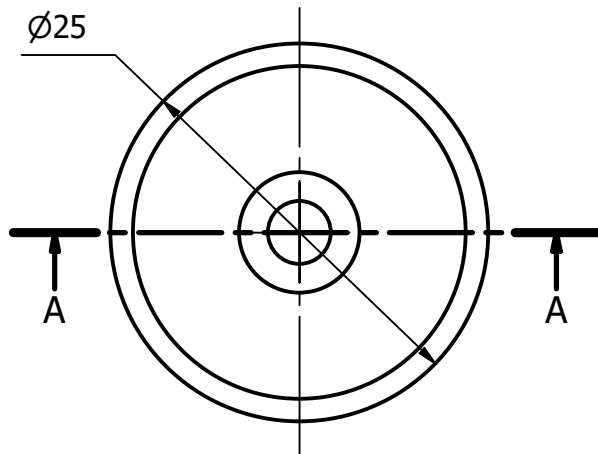
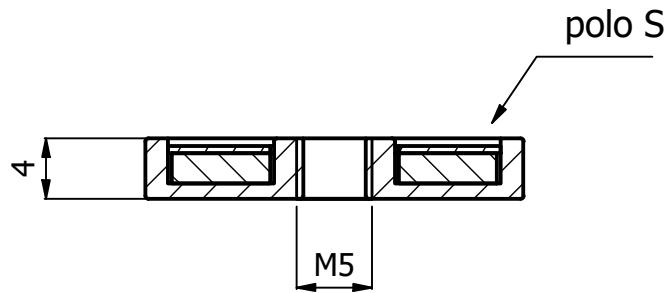


A-A (2 : 1)



Rev.	Descrizione modifiche	Data	Firma

Disegnato M.D.	Data 27/10/2021	Materiale Acciaio/Neod./Resina	Trattamento Nichelato	Tolleranza +/- 0.15	Unità mm
-------------------	--------------------	-----------------------------------	--------------------------	------------------------	-------------

**ITALFIT magneti**

Via Comelli, 39  
33034 Fagagna (Ud)  
Tel 0432/801675 Fax 0432/810197  
P.IVA e C.F. 02610340305

Descrizione  
Sistema magn. con foro filettato passante - resinato nero (polo S)

Codice  
SM09.35NI00.2545

Scala  
2 : 1

Formato  
A4