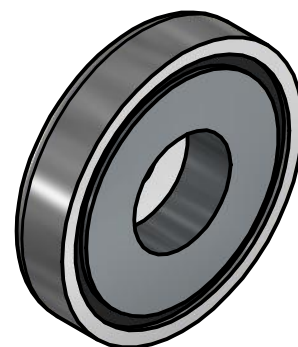
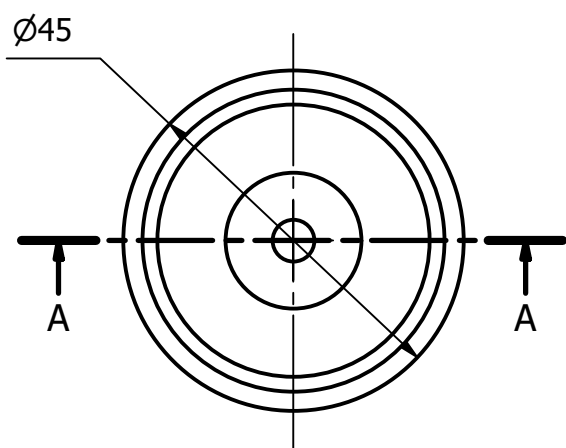
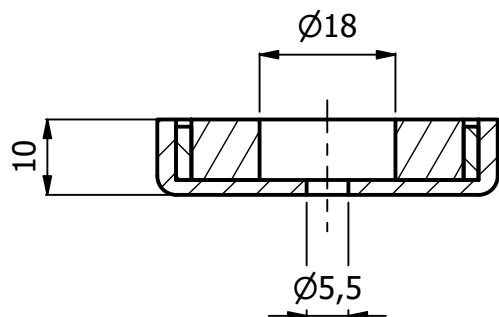


A-A (1:1)



Rev.	Descrizione modifiche	Data	Firma

Disegnato M.D.	Data 07/10/2024	Materiale Acciaio/Ferrite	Trattamento Zincato	Tolleranza +/- 0.2	Unità mm
-------------------	--------------------	------------------------------	------------------------	-----------------------	-------------

ITALFIT magneti

Via Comelli, 39
33034 Fagagna (Ud)
Tel 0432/801675 Fax 0432/810197
P.IVA e C.F. 02610340305

Descrizione

Sistema magnetico in ferrite con foro passante (N + S)

Codice

SM03.3FE000.45105.5

Scala

1 : 1

Formato

A4